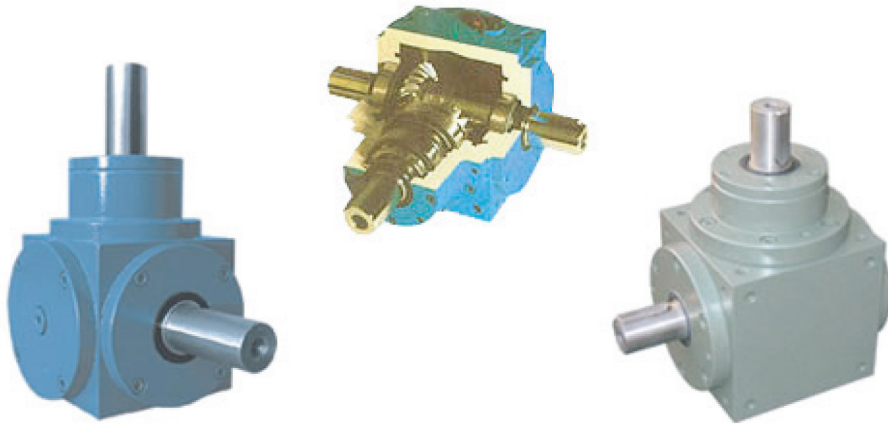


# 选型手册



## HD螺旋 锥齿轮换向传动器

杭州驰耐传动机械有限公司

HANGZHOU CHI-RESISTANT DRIVE MACHINERY CO.,LTD

电话: 0571-82199353

Fax: 0571-82195557

网址: [www.ci-ni.cn](http://www.ci-ni.cn)

E-mail: [hzcsbjx@163.com](mailto:hzcsbjx@163.com)

## HD螺旋锥齿轮换向传动器

## 目录

|              |     |
|--------------|-----|
| 产品介绍 .....   | 134 |
| 型号标记 .....   | 134 |
| 选型方法 .....   | 135 |
| 传动能力表 .....  | 136 |
| 外形安装尺寸 ..... | 137 |



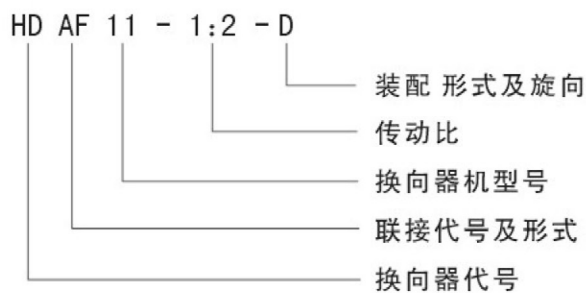
## HD螺旋齿轮换向传动器

### HD螺旋锥齿换向传动器产品介绍

螺旋齿换向传动品和换向减速器，其结构特点如下：

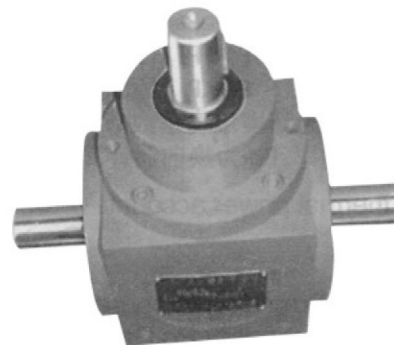
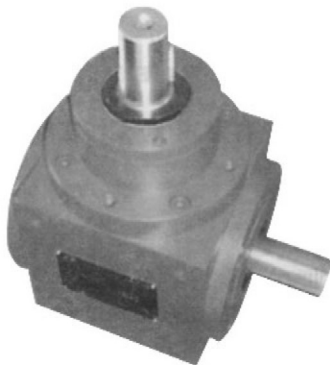
- 1、箱体形状为正六面体，能适应不同方位的安装。
- 2、换向器高计使用寿命长，承载能力大，传动平稳，噪音低齿轮线速度可高达40米/秒，传动效率高达94%—98%。
- 3、弧齿圆锥齿轮采用优质低碳合金结构钢，经渗碳淬火热处理，并经研磨跑合，实现精度较高的硬齿面闭式传动。
- 4、HD系列换向器共有七种规格，选型范围大，输出轴形式多样，可满足多种场合的需要。
- 5、可实现减速和增速两种传动方式。

### 型号表示法



### 联接代号及形式

|                   |                    |
|-------------------|--------------------|
| HD 输入、输出轴伸式联      | HDA 输入轴伸、输出轴装式联接   |
| HDF 带输入法兰、输出轴伸式联接 | HDAF 带输入法兰、输出轴装式联接 |



## HD螺旋齿轮换向传动器

## 传动比计算

$$\text{传动比}i = \frac{\text{输入转速}n_1}{\text{输出转速}n_2} \quad \text{当}i\text{大于}1\text{时为减速, }i\text{小于}1\text{时为增速}$$

## 型号的选择

- 1.造型计算公式: (1)  $P_{1N} = P_1 X f$  (每小时起停次数不大于20次/小时)
- (2)  $P_{1N} = 1.2 X P_1 X f$  (每小时起停次数21~60次/小时)
- (3)  $P_{1N} \leq P_N$

造型功率必须小于或等于许用功率

式中:  $P_{1N}$ 为选型功率,  $P_1$ 为实际需要的功率,  $f$ 为使用系数,  $P_N$ 为许用功率。

 2.使用系数  $f$ 

| 原动机                | 每天工作小时<br>(小时) | 承载类型 |        |       |
|--------------------|----------------|------|--------|-------|
|                    |                | 均匀负载 | 中等冲击负载 | 重冲击负载 |
| 电动机<br>汽轮机<br>液压马压 | 3              | 0.8  | 1      | 1.5   |
|                    | 3~10           | 1    | 1.25   | 1.25  |
|                    | 10~24          | 1.25 | 1.5    | 2     |
| 内燃机                | 3              | 1.25 | 1.5    | 2     |
|                    | 3~10           | 1.5  | 1.75   | 2.25  |
|                    | 10~24          | 1.25 | 2      | 2.5   |

## 热功率校核

- 1.热功率计算:  $P_{GN} = P_G X f_1 X f_2$   
 $P_{GN} > P_1$  (自然冷却)  
 $P_{GN} < P_1$  (风扇或油冷却)

式中:  $f_1$ 为环境温度系数,  $f_2$ 为连续工作系数,  $P_G$ 为换向器热容量,  $P_1$ 为工作实际需要功率,  $P_{GN}$ 为换向器计算热容量。

 2.环境温度系数  $f_1$ 

| 环境温度 $^{\circ}\text{C}$ | 10  | 20 | 30   | 40   | 50   |
|-------------------------|-----|----|------|------|------|
| 系数 $f_1$                | 1.2 | 1  | 0.87 | 0.75 | 0.64 |

 3.连续工作系数  $f_2$ 

| 每小时工作率%  | 100 | 80  | 60  | 40  | 20  |
|----------|-----|-----|-----|-----|-----|
| 系数 $f_2$ | 1   | 1.2 | 1.4 | 1.6 | 1.8 |

 热容量  $P_G$  (自然冷却)

KW

| 传动比 $i$ | 箱体型号 |     |    |      |    |    |    |
|---------|------|-----|----|------|----|----|----|
|         | 09   | 11  | 14 | 17   | 21 | 24 | 28 |
| 1~5     | 4.5  | 6.5 | 11 | 15.5 | 24 | 31 | 44 |

## 通用技术规范

- 1.键和键槽尺寸符合GB1095-79、GB1096-79的规定, 键槽宽度公差; 轴N9, 轮毂JS9。
- 2.输出输入轴中心孔均带螺孔, 规格如下:





## HD螺旋齿轮换向传动器

|           |      |             |       |
|-----------|------|-------------|-------|
| D=11~13mm | 螺孔M3 | D > 24~30mm | 螺孔M10 |
| > 13~16mm | 螺孔M5 | > 30~38mm   | 螺孔M12 |
| > 16~21mm | 螺孔M6 | > 38~50mm   | 螺孔M16 |
| > 21~24mm | 螺孔M8 | > 50~85mm   | 螺孔M20 |

3.在外形安装尺寸图中，输入轴、输出轴，在转速和扭矩允许的情况下，可奖输出轴作为输入轴实行增速传动。

## 选型举例

例：搅拌器驱动用螺旋锥齿轮换向器

搅拌器实际需要功率 $P_1=28KW$ ；电机功率 $P_2=30KW$ ，电机转速 $n_1=2000r/min$   
 传动比 $i=2$ ，换向器装配形式为D，每天工作8小时，每小时连续工作时间为60%，  
 每小时起停6次，环境温度为 $30^{\circ}C$ 。

选型：搅拌器原动机为电动机，中等冲击负载，每天工作8小时，按使用系 $F-1.25$

选型功率： $P_{IN}=P_1 \times f=28 \times 1.25=35kw$ (每小时起停止次)

按许用功率：选箱体型号为21， $P_N=52.4KW > 35KW$

热功率校核：箱体21，按热容量表  $P_G=24KW$

按环境温度系数表： $f_1=0.87$

按连续工作系数表： $f_2=1.4$

$P_{GN}=24 \times 0.87 \times 1.4=29.2KW > 28KW$ 自然冷却即可

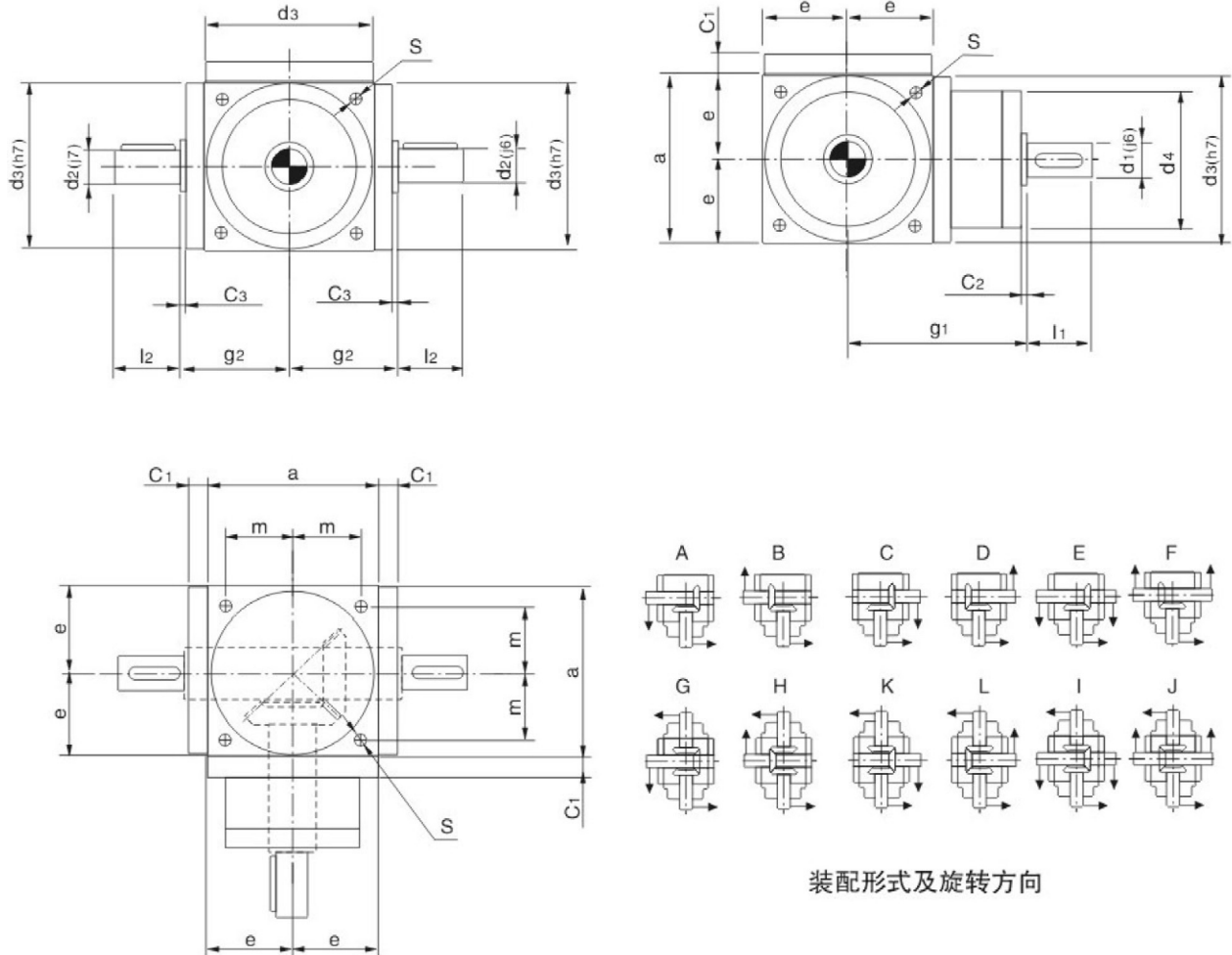
选的型号为：HD21-2D

## 传动比、输入输出转速及许用输入功率

| 传动比 <i>i</i> | 输入转速 $n_1$<br>r/min | 输出转速 $n_1$<br>r/min | 箱体型号              |      |      |      |      |      |      |
|--------------|---------------------|---------------------|-------------------|------|------|------|------|------|------|
|              |                     |                     | 09                | 11   | 14   | 17   | 21   | 24   | 28   |
|              |                     |                     | 许用输入功率 $P_N$ (kw) |      |      |      |      |      |      |
| 1            | 2000                | 2000                | 7.55              | 13.8 | 29.9 | 49.2 | 84   | 111  | 188  |
|              | 1500                | 1500                | 6                 | 11   | 23.9 | 39.2 | 67.5 | 90.5 | 156  |
|              | 1000                | 1000                | 4.3               | 7.85 | 17.2 | 28.8 | 50.5 | 68   | 115  |
|              | 750                 | 750                 | 3.4               | 6.15 | 13.4 | 22.8 | 40.8 | 54.5 | 94.2 |
| 1.5          | 2000                | 1333                | 5.45              | 9.7  | 16.8 | 33.9 | 70   | 92.5 | 124  |
|              | 1500                | 1000                | 4.3               | 7.75 | 13.5 | 27.2 | 56.5 | 75.5 | 103  |
|              | 1000                | 667                 | 3.05              | 5.45 | 9.7  | 19.6 | 41.2 | 55.5 | 75.5 |
|              | 750                 | 500                 | 2.3               | 4.25 | 7.6  | 15.5 | 33   | 44.5 | 60.5 |
| 2            | 2000                | 1000                | 4.2               | 7.95 | 14.1 | 26.2 | 52.4 | 71.5 | 107  |
|              | 1500                | 750                 | 3.35              | 6.3  | 11.1 | 20.8 | 43.2 | 58.5 | 88   |
|              | 1000                | 500                 | 2.35              | 4.45 | 7.85 | 14.9 | 31.4 | 41.9 | 64.5 |
|              | 750                 | 375                 | 1.8               | 3.45 | 6.2  | 11.6 | 25.2 | 33.8 | 51   |
| 3            | 2000                | 667                 | 2.85              | 5.6  | 10.1 | 18.2 | 34.9 | 52.4 | 73   |
|              | 1500                | 500                 | 2.2               | 4.45 | 7.95 | 14.4 | 27.7 | 41.9 | 58.5 |
|              | 1000                | 333                 | 1.5               | 3.1  | 5.6  | 10.1 | 20   | 30.2 | 42.4 |
|              | 750                 | 250                 | 1.2               | 2.4  | 4.4  | 7.8  | 15.7 | 23.6 | 33.5 |
| 4            | 2000                | 500                 | 2.15              | 3.75 | 6.8  | 10.5 | 23.3 | 37.7 | 47.6 |
|              | 1500                | 375                 | 1.65              | 2.9  | 5.3  | 8.4  | 18.5 | 30.2 | 38.5 |
|              | 1000                | 250                 | 1.15              | 2    | 3.75 | 5.9  | 13.4 | 21.7 | 27.5 |
|              | 750                 | 188                 | 0.87              | 1.55 | 2.95 | 4.55 | 10.4 | 17.1 | 21.7 |
| 5            | 2000                | 400                 | 1.4               | 2.95 | 5.05 | 8.05 | 15.9 | 28.9 | 39.4 |
|              | 1500                | 300                 | 1.1               | 2.35 | 3.95 | 6.45 | 12.7 | 23.4 | 31.4 |
|              | 1000                | 200                 | 0.75              | 1.6  | 2.75 | 4.5  | 9    | 16.4 | 22.4 |
|              | 750                 | 150                 | 0.58              | 1.25 | 2.1  | 3.45 | 6.95 | 13   | 17.7 |

HD螺旋齿轮换向传动器

HD09-HD28(i=1~5)输入输出轴伸式联接  
H D 外形安装尺寸



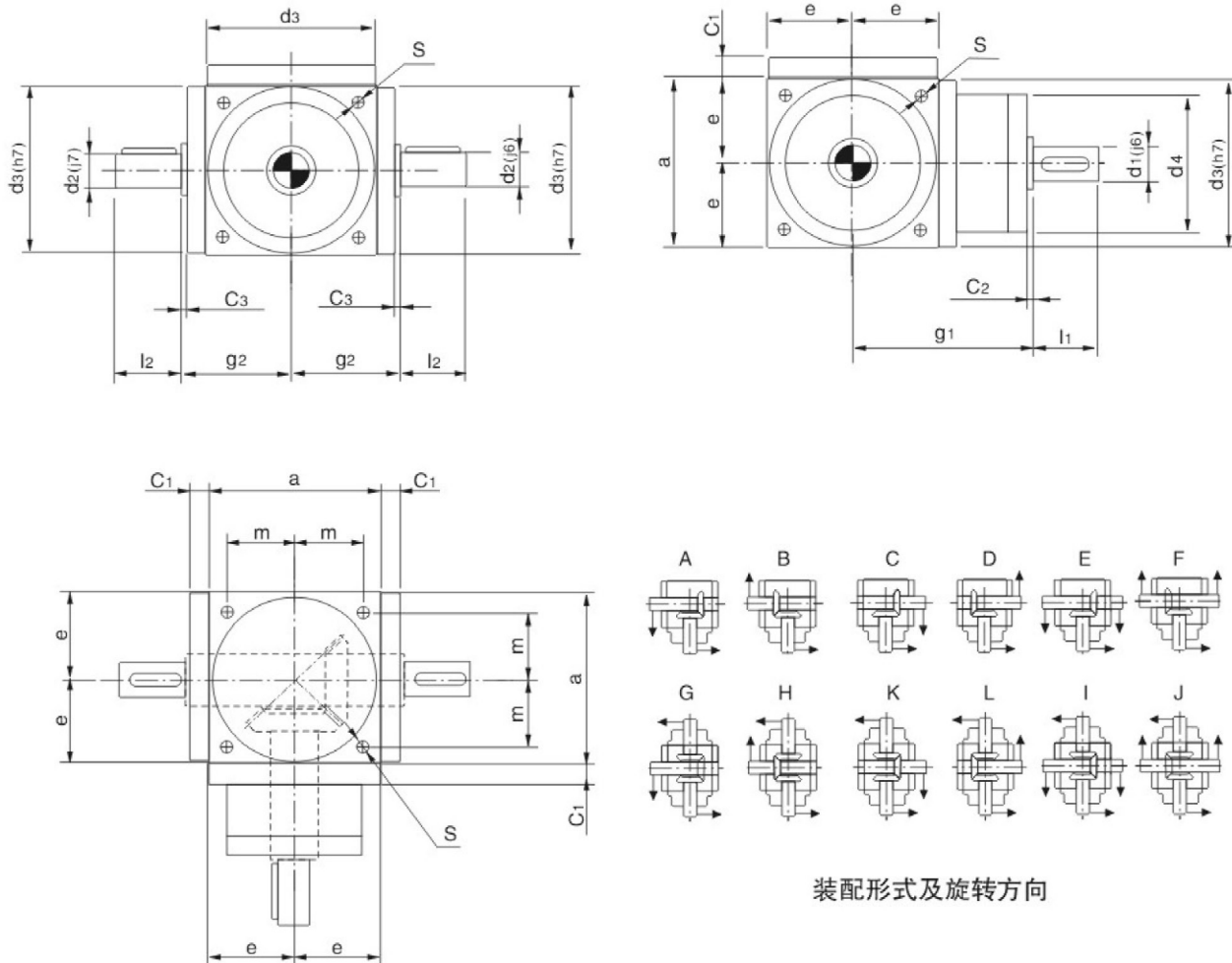
装配形式及旋转方向

| 型号 | a   | C <sub>1</sub> | C <sub>2</sub> | C <sub>3</sub> | d <sub>2</sub> | l <sub>2</sub> | d <sub>3</sub> | e   | g <sub>1</sub> | g <sub>2</sub> | m   | S   | i=1~2          |                | i=3            |                | i=4            |                | i=5            |                | i=1~3          |                | i=4~5          |                | 重量<br>Kg | 加油<br>L |
|----|-----|----------------|----------------|----------------|----------------|----------------|----------------|-----|----------------|----------------|-----|-----|----------------|----------------|----------------|----------------|----------------|----------------|----------------|----------------|----------------|----------------|----------------|----------------|----------|---------|
|    |     |                |                |                |                |                |                |     |                |                |     |     | d <sub>1</sub> | l <sub>1</sub> | d <sub>1</sub> | l <sub>1</sub> | d <sub>1</sub> | l <sub>1</sub> | d <sub>1</sub> | l <sub>1</sub> | d <sub>4</sub> | d <sub>4</sub> | d <sub>4</sub> | d <sub>4</sub> |          |         |
| 09 | 90  | 12             | 2              | 2              | 18             | 35             | 88             | 45  | 97             | 59             | 36  | M6  | 18             | 35             | 16             | 30             | 11             | 23             | 11             | 23             | 72             | 62             | 6              | 0.2            |          |         |
| 11 | 110 | 12             | 2              | 2              | 22             | 40             | 108            | 55  | 112            | 69             | 44  | M8  | 22             | 40             | 20             | 35             | 16             | 30             | 14             | 25             | 81             | 72             | 10             | 0.3            |          |         |
| 14 | 140 | 12             | 2              | 2              | 32             | 50             | 135            | 70  | 132            | 84             | 55  | M10 | 32             | 50             | 26             | 45             | 20             | 35             | 16             | 30             | 98             | 81             | 20             | 0.4            |          |         |
| 17 | 170 | 15             | 2              | 3              | 40             | 60             | 165            | 85  | 158            | 103            | 67  | M12 | 40             | 60             | 32             | 50             | 26             | 45             | 22             | 40             | 118            | 98             | 32             | 1              |          |         |
| 21 | 210 | 18             | 2              | 2              | 45             | 70             | 205            | 105 | 195            | 125            | 85  | M16 | 45             | 70             | 38             | 55             | 32             | 50             | 30             | 50             | 128            | 110            | 60             | 2              |          |         |
| 24 | 240 | 18             | 2              | 2              | 55             | 85             | 235            | 120 | 220            | 140            | 95  | M16 | 55             | 85             | 45             | 70             | 38             | 55             | 35             | 55             | 138            | 120            | 75             | 2.5            |          |         |
| 28 | 280 | 18             | 2              | 2              | 60             | 110            | 275            | 140 | 255            | 160            | 100 | M16 | 60             | 110            | 50             | 80             | 45             | 70             | 42             | 70             | 150            | 135            | 115            | 3              |          |         |



HD螺旋齿轮换向变速器

HD09-HD28( $i=1:1.5$  $i=1:2$ )输入输出轴伸式联接  
Hd外形安装尺寸

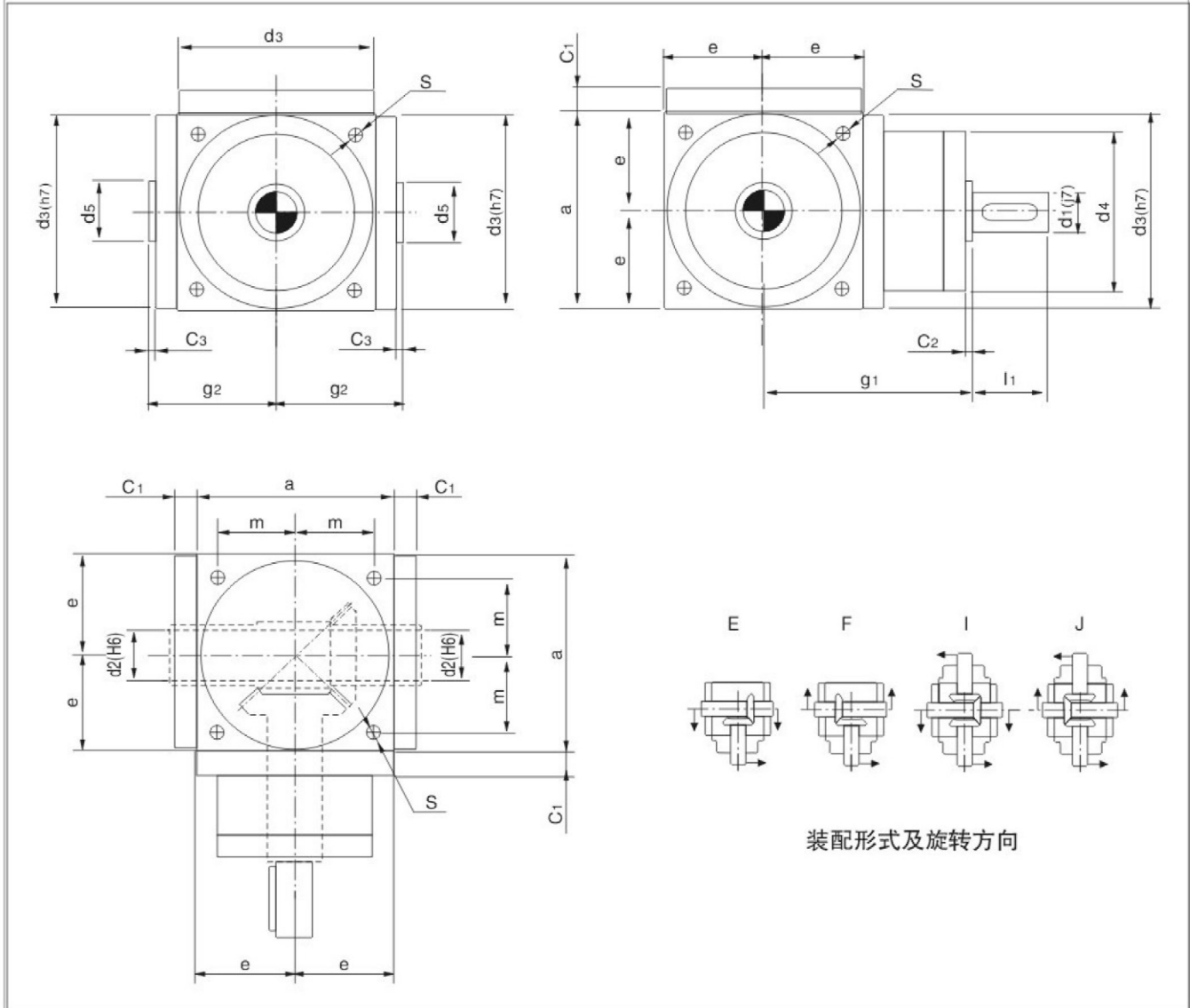


装配形式及旋转方向

| 型号 | a   | C1 | C2 | C3 | d1 | L1  | d3  | e   | g1  | g2  | m   | S   | d4  | $i=1:1.5$ |    | $i=1:1.2$ |     | 重量<br>Kg | 加油<br>L |
|----|-----|----|----|----|----|-----|-----|-----|-----|-----|-----|-----|-----|-----------|----|-----------|-----|----------|---------|
|    |     |    |    |    |    |     |     |     |     |     |     |     |     | d2        | l2 | d2        | l2  |          |         |
| 09 | 90  | 12 | 2  | 2  | 18 | 35  | 88  | 45  | 97  | 59  | 36  | M6  | 72  | 11        | 23 | 18        | 35  | 6        | 0.2     |
| 11 | 110 | 12 | 2  | 2  | 22 | 40  | 108 | 55  | 112 | 69  | 44  | M8  | 81  | 14        | 25 | 22        | 40  | 10       | 0.3     |
| 14 | 140 | 12 | 2  | 2  | 32 | 50  | 135 | 70  | 132 | 84  | 55  | M10 | 98  | 16        | 30 | 32        | 50  | 20       | 0.4     |
| 17 | 170 | 15 | 2  | 3  | 40 | 60  | 165 | 85  | 158 | 103 | 67  | M12 | 118 | 22        | 40 | 40        | 60  | 32       | 1       |
| 21 | 210 | 18 | 2  | 2  | 45 | 70  | 205 | 105 | 195 | 125 | 85  | M16 | 128 | 30        | 50 | 45        | 70  | 60       | 2       |
| 24 | 240 | 18 | 2  | 2  | 55 | 85  | 235 | 120 | 220 | 140 | 95  | M16 | 138 | 35        | 55 | 55        | 85  | 75       | 2.5     |
| 28 | 280 | 18 | 2  | 2  | 60 | 110 | 275 | 140 | 255 | 160 | 100 | M16 | 150 | 42        | 70 | 60        | 110 | 115      | 3       |

HD螺旋齿轮换向传动器

HDA09-HDA28输入轴伸，输出轴装式联接  
HD外形安装尺寸



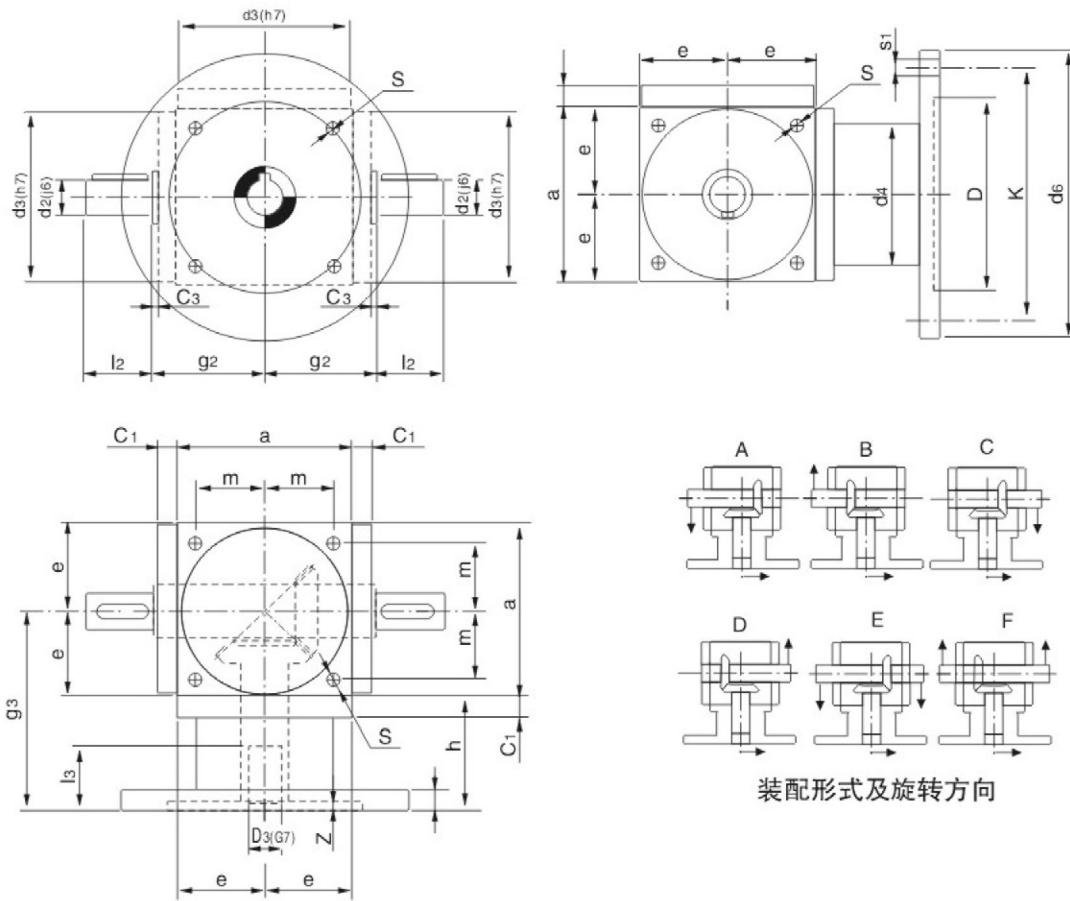
装配形式及旋转方向

| 型号 | a   | C1 | C2 | C3 | D2 | d5 | d3  | e   | g1  | g2  | m   | S   | i=1~2 |     | i=3 |    | i=4 |    | i=5 |    | i=1~3 | i=4~5 | 重量  | 加油  |
|----|-----|----|----|----|----|----|-----|-----|-----|-----|-----|-----|-------|-----|-----|----|-----|----|-----|----|-------|-------|-----|-----|
|    |     |    |    |    |    |    |     |     |     |     |     |     | d1    | l1  | d1  | l1 | d1  | l1 | d1  | l1 |       |       |     |     |
| 09 | 90  | 12 | 2  | 2  | 18 | 25 | 88  | 45  | 97  | 59  | 36  | M6  | 18    | 35  | 16  | 30 | 11  | 23 | 11  | 23 | 72    | 36    | 6   | 0.2 |
| 11 | 110 | 12 | 2  | 2  | 22 | 35 | 108 | 55  | 112 | 69  | 44  | M8  | 22    | 40  | 20  | 35 | 16  | 30 | 14  | 25 | 81    | 72    | 10  | 0.3 |
| 14 | 140 | 12 | 2  | 2  | 28 | 45 | 135 | 70  | 132 | 84  | 55  | M10 | 32    | 50  | 26  | 45 | 20  | 35 | 16  | 30 | 98    | 81    | 20  | 0.4 |
| 17 | 170 | 15 | 2  | 3  | 38 | 55 | 165 | 85  | 158 | 103 | 67  | M12 | 40    | 60  | 32  | 50 | 26  | 45 | 22  | 40 | 118   | 98    | 32  | 1   |
| 21 | 210 | 18 | 2  | 2  | 45 | 65 | 205 | 105 | 195 | 125 | 85  | M16 | 45    | 70  | 38  | 55 | 32  | 50 | 30  | 50 | 128   | 110   | 60  | 2   |
| 24 | 240 | 18 | 2  | 2  | 55 | 75 | 235 | 120 | 220 | 140 | 95  | M16 | 55    | 85  | 45  | 70 | 38  | 55 | 35  | 55 | 138   | 120   | 75  | 2.5 |
| 28 | 280 | 18 | 2  | 2  | 60 | 85 | 275 | 140 | 255 | 160 | 100 | M16 | 60    | 110 | 50  | 80 | 45  | 70 | 42  | 70 | 150   | 135   | 115 | 3   |



HD螺旋齿轮换向传动器

HDF09-HDF28带输入法兰, 输出轴伸式联接  
HD外形安装尺寸



装配形式及旋转方向

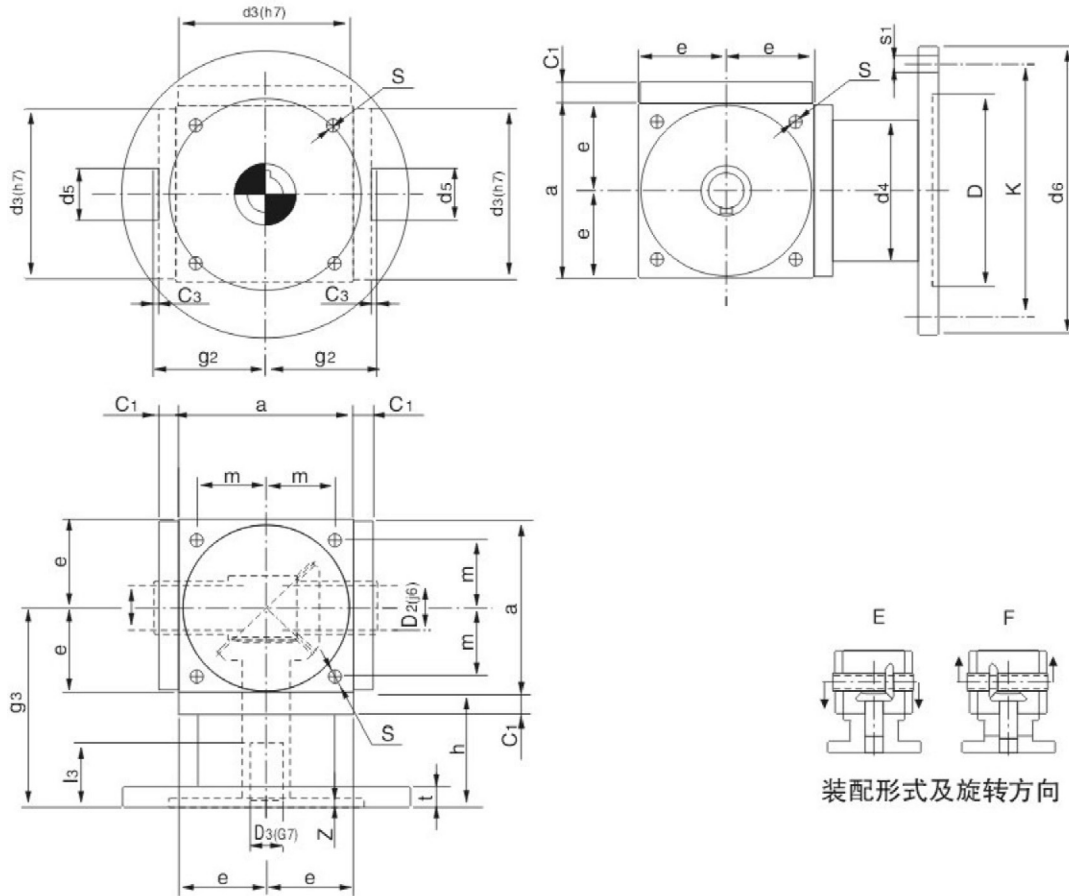
| 型号 | a   | C1 | C3 | d3  | d4  | d2 | l2  | i=1~2    |          |          |          | i=3~5    |          |          |         |
|----|-----|----|----|-----|-----|----|-----|----------|----------|----------|----------|----------|----------|----------|---------|
|    |     |    |    |     |     |    |     | D3 × l3  |          |          |          |          |          |          |         |
|    |     |    |    |     |     |    |     |          |          |          |          |          |          |          |         |
| 09 | 90  | 12 | 2  | 88  | 86  | 18 | 35  | 19 × 43  | 14 × 33  | 11 × 26  | 9 × 23   | 19 × 43  | 14 × 33  | 11 × 26  | 9 × 23  |
| 11 | 110 | 12 | 2  | 108 | 82  | 22 | 40  | 24 × 53  | 19 × 43  | 14 × 33  | 11 × 26  | 24 × 53  | 19 × 43  | 14 × 33  | 11 × 26 |
| 14 | 140 | 12 | 2  | 135 | 104 | 32 | 50  | 38 × 83  | 28 × 63  | 24 × 53  | 19 × 43  | 28 × 63  | 24 × 53  | 19 × 43  | 14 × 43 |
| 17 | 170 | 15 | 3  | 165 | 128 | 40 | 60  | 42 × 115 | 38 × 83  | 28 × 63  | 24 × 53  | 38 × 83  | 28 × 63  | 24 × 53  | 19 × 43 |
| 21 | 210 | 18 | 2  | 205 | 160 | 45 | 70  | 48 × 115 | 42 × 115 | 38 × 83  | 28 × 63  | 42 × 115 | 38 × 83  | 28 × 63  | 24 × 53 |
| 24 | 240 | 18 | 2  | 235 | 170 | 55 | 85  | 55 × 115 | 48 × 115 | 42 × 115 | 38 × 83  | 48 × 115 | 42 × 115 | 38 × 83  | 28 × 63 |
| 28 | 280 | 18 | 2  | 275 | 190 | 60 | 110 | 60 × 145 | 55 × 115 | 48 × 115 | 42 × 115 | 55 × 115 | 48 × 115 | 42 × 115 | 38 × 83 |

| 型号 | e   | g2  | g3  | h   | m   | S   | i=1~2 |     |     |     | i=3~5 |     |     |     |
|----|-----|-----|-----|-----|-----|-----|-------|-----|-----|-----|-------|-----|-----|-----|
|    |     |     |     |     |     |     | d6    |     |     |     |       |     |     |     |
|    |     |     |     |     |     |     |       |     |     |     |       |     |     |     |
| 09 | 45  | 59  | 110 | 65  | 36  | M6  | 200   | 160 | 140 | 120 | 200   | 160 | 140 | 120 |
| 11 | 55  | 69  | 130 | 75  | 44  | M8  | 200   | 160 | 140 | 120 | 200   | 160 | 140 | 120 |
| 14 | 70  | 84  | 170 | 100 | 55  | M10 | 300   | 250 | 200 | 160 | 300   | 250 | 200 | 160 |
| 17 | 85  | 103 | 215 | 130 | 67  | M12 | 350   | 300 | 250 | 200 | 350   | 300 | 250 | 200 |
| 21 | 105 | 125 | 245 | 140 | 85  | M16 | 350   | 300 | 250 | -   | 350   | 300 | 250 | 200 |
| 24 | 120 | 140 | 265 | 145 | 95  | M16 | 400   | 350 | 300 | 250 | 400   | 350 | 300 | 250 |
| 28 | 140 | 160 | 315 | 175 | 100 | M16 | 450   | 400 | 350 | 300 | 400   | 350 | 300 |     |

| d6  | D   | K   | S1    | t  | Z   |
|-----|-----|-----|-------|----|-----|
| 120 | 80  | 100 | 4XM6  | 11 | 3.5 |
| 140 | 95  | 115 | 4XM8  | 11 | 3.5 |
| 160 | 110 | 130 | 4XM8  | 11 | 4   |
| 200 | 130 | 165 | 4XM10 | 14 | 4   |
| 250 | 180 | 215 | 4XM12 | 16 | 4.5 |
| 300 | 230 | 265 | 4XM12 | 16 | 4.5 |
| 350 | 250 | 300 | 4XM16 | 20 | 6   |
| 400 | 300 | 350 | 4XM16 | 20 | 6   |
| 450 | 350 | 400 | 4XM16 | 25 | 6   |

HD螺旋齿轮换向传动器

HDAF09-HDAF28带输入法兰, 输出轴装式联接  
HD外形安装尺寸



装配形式及旋转方向

| 型号 | a   | C <sub>1</sub> | C <sub>3</sub> | d <sub>3</sub> | d <sub>4</sub> | D <sub>2</sub> | d <sub>5</sub> | i=1~2                           |        |        |        | i=3~5  |        |        |       |
|----|-----|----------------|----------------|----------------|----------------|----------------|----------------|---------------------------------|--------|--------|--------|--------|--------|--------|-------|
|    |     |                |                |                |                |                |                | D <sub>3</sub> × l <sub>3</sub> |        |        |        |        |        |        |       |
|    |     |                |                |                |                |                |                |                                 |        |        |        |        |        |        |       |
| 09 | 90  | 12             | 2              | 88             | 86             | 16             | 25             | 19×43                           | 14×33  | 11×26  | 9×23   | 19×43  | 14×33  | 11×26  | 9×23  |
| 11 | 110 | 12             | 2              | 108            | 82             | 22             | 35             | 24×53                           | 19×43  | 14×33  | 11×26  | 24×53  | 19×43  | 14×33  | 11×26 |
| 14 | 140 | 12             | 2              | 135            | 104            | 28             | 45             | 38×83                           | 28×63  | 24×53  | 19×43  | 28×63  | 24×53  | 19×43  | 14×33 |
| 17 | 170 | 15             | 3              | 165            | 128            | 38             | 55             | 42×115                          | 38×83  | 28×63  | 24×53  | 38×83  | 28×63  | 24×53  | 19×43 |
| 21 | 210 | 18             | 2              | 205            | 160            | 45             | 65             | 48×115                          | 42×115 | 38×83  | 28×63  | 42×115 | 38×83  | 28×63  | 24×53 |
| 24 | 240 | 18             | 2              | 235            | 170            | 55             | 75             | 55×115                          | 48×115 | 42×115 | 38×83  | 48×115 | 42×115 | 38×83  | 28×63 |
| 28 | 280 | 18             | 2              | 275            | 190            | 60             | 85             | 60×145                          | 55×115 | 48×115 | 42×115 | 55×115 | 48×115 | 42×115 | 38×83 |

| 型号 | e   | g <sub>2</sub> | g <sub>3</sub> | h   | m   | S   | i=1~2          |     |     |     | i=3~5 |     |     |     |
|----|-----|----------------|----------------|-----|-----|-----|----------------|-----|-----|-----|-------|-----|-----|-----|
|    |     |                |                |     |     |     | d <sub>6</sub> |     |     |     |       |     |     |     |
|    |     |                |                |     |     |     |                |     |     |     |       |     |     |     |
| 09 | 45  | 59             | 110            | 65  | 36  | M6  | 200            | 160 | 140 | 120 | 200   | 160 | 140 | 120 |
| 11 | 55  | 69             | 130            | 75  | 44  | M8  | 200            | 160 | 140 | 120 | 200   | 160 | 140 | 120 |
| 14 | 70  | 84             | 170            | 100 | 55  | M10 | 300            | 250 | 200 | 160 | 300   | 250 | 200 | 160 |
| 17 | 85  | 103            | 215            | 130 | 67  | M12 | 350            | 300 | 250 | 200 | 350   | 300 | 250 | 200 |
| 21 | 105 | 125            | 245            | 140 | 85  | M16 | 350            | 300 | 250 | -   | 350   | 300 | 250 | 200 |
| 24 | 120 | 140            | 265            | 145 | 95  | M16 | 400            | 350 | 300 | 250 | 400   | 350 | 300 | 250 |
| 28 | 140 | 160            | 315            | 175 | 100 | M16 | 450            | 400 | 350 | 300 | 400   | 350 | 300 |     |

| d <sub>6</sub> | D   | K   | S <sub>1</sub> | t  | Z   |
|----------------|-----|-----|----------------|----|-----|
| 120            | 80  | 100 | 4XM6           | 11 | 3.5 |
| 148            | 95  | 115 | 4XM8           | 11 | 3.5 |
| 160            | 110 | 130 | 4XM8           | 11 | 4   |
| 200            | 130 | 165 | 4XM10          | 14 | 4   |
| 250            | 180 | 215 | 4XM12          | 16 | 4.5 |
| 300            | 230 | 265 | 4XM12          | 16 | 4.5 |
| 350            | 250 | 300 | 4XM16          | 20 | 6   |
| 400            | 300 | 350 | 4XM16          | 20 | 6   |
| 450            | 350 | 400 | 4XM16          | 25 | 6   |